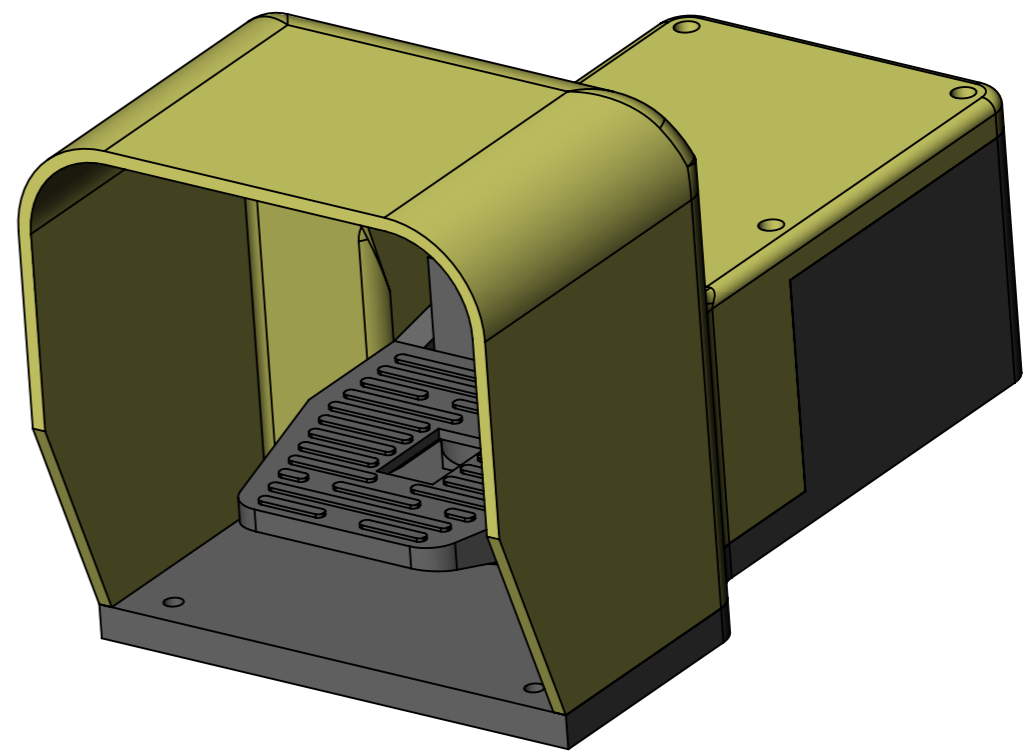
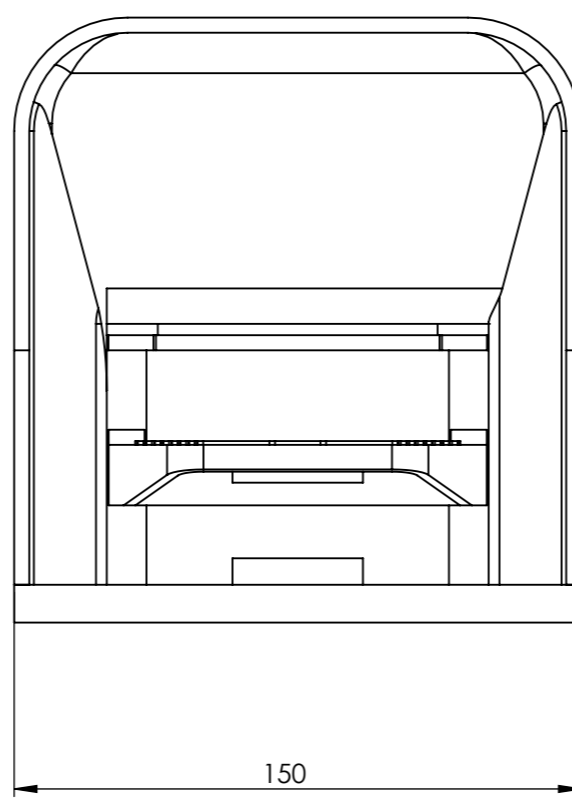
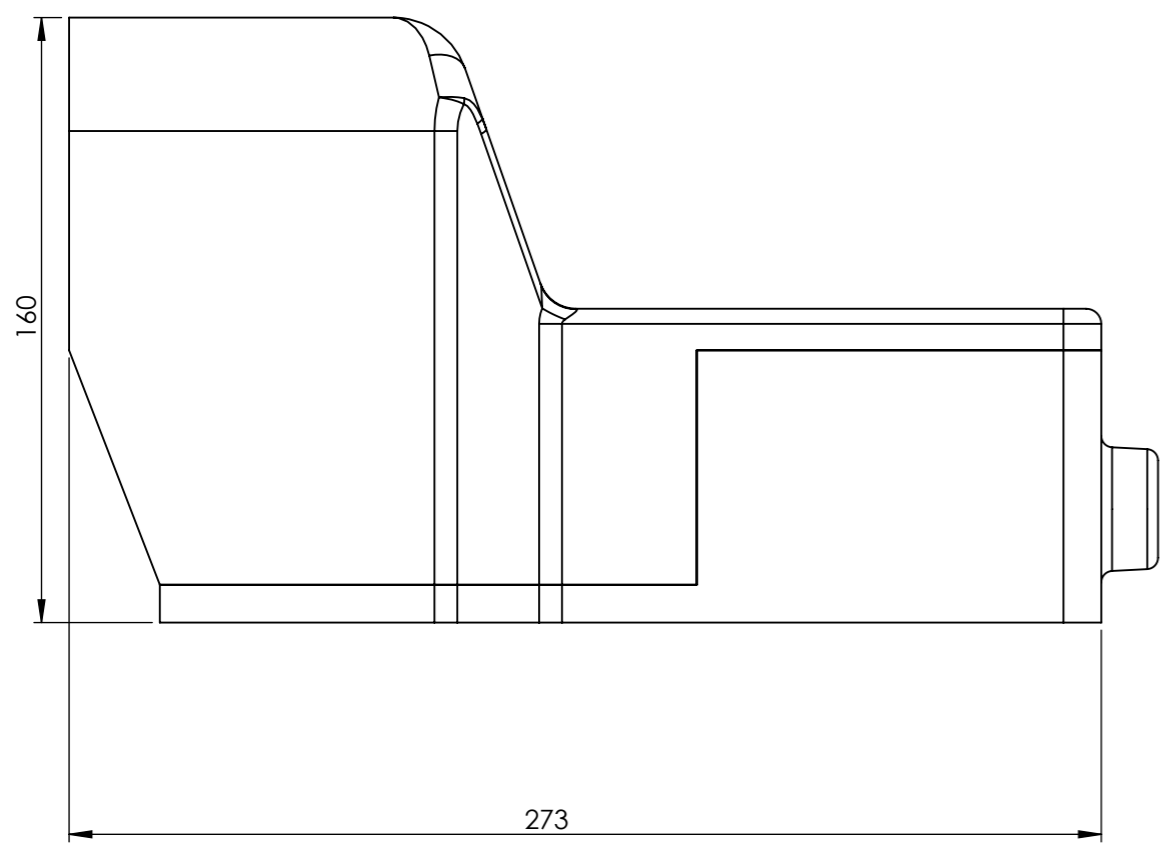


1 2 3 4 5 6 7 8

A

A



B

B

C

C

D

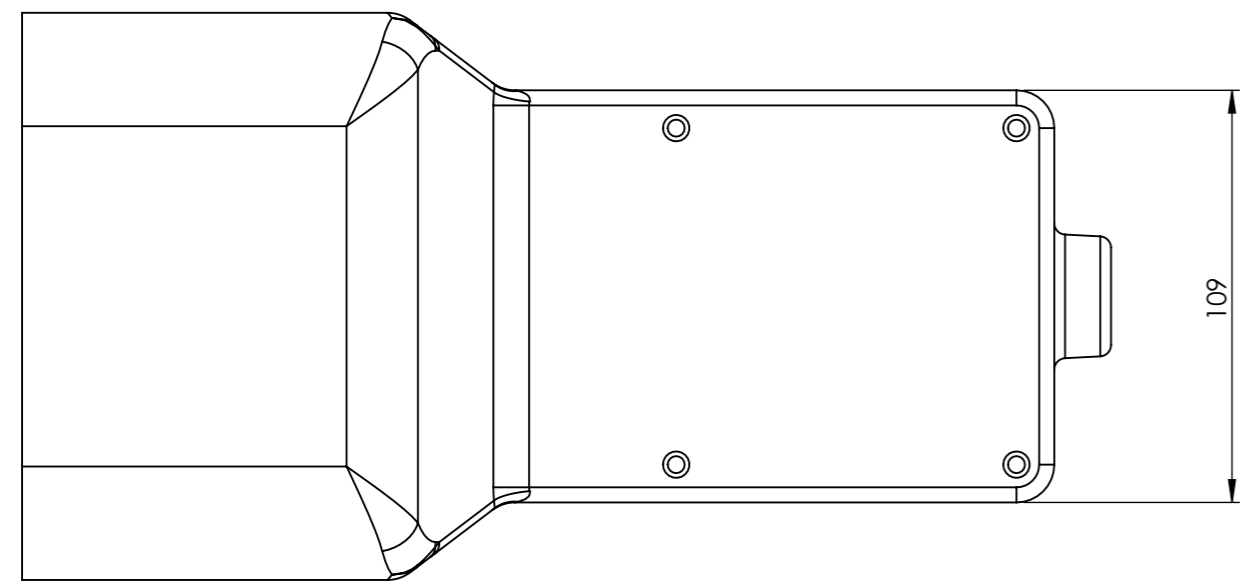
D


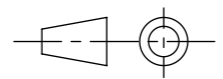
E

E

F

F



Rev.	Rev.	Data-Date	Descrizione della modifica - Description of modification		Disegnato - Drawn by		
-	-	-					
Materiale-Material: - Titolo-Title: -					Disegnato - Drawn by: -		
Trattamento-Treatment: - N° documento cliente Customer ref: -					Progetto-Project: -		
N° documento cliente Customer ref: -		Peso [gr]: Weight [gr]: 861.21		Scala-Scale: 1:2			
Disegnato - Drawn by: -		Data: Date: -		Formato - Format: A3			
Controllato-Checked by: -		Data: Date: -		Origine - Source: S			
					N° Disegno - Drawing N°: -		Rev. Rev.: -
					Nome file - Filename: PCK		Foglio N° Sheet N°: 1
					N° Fogli N° of sheets: 1		

1 2 3 4 5 6 7 8