

1

2

3

4

5

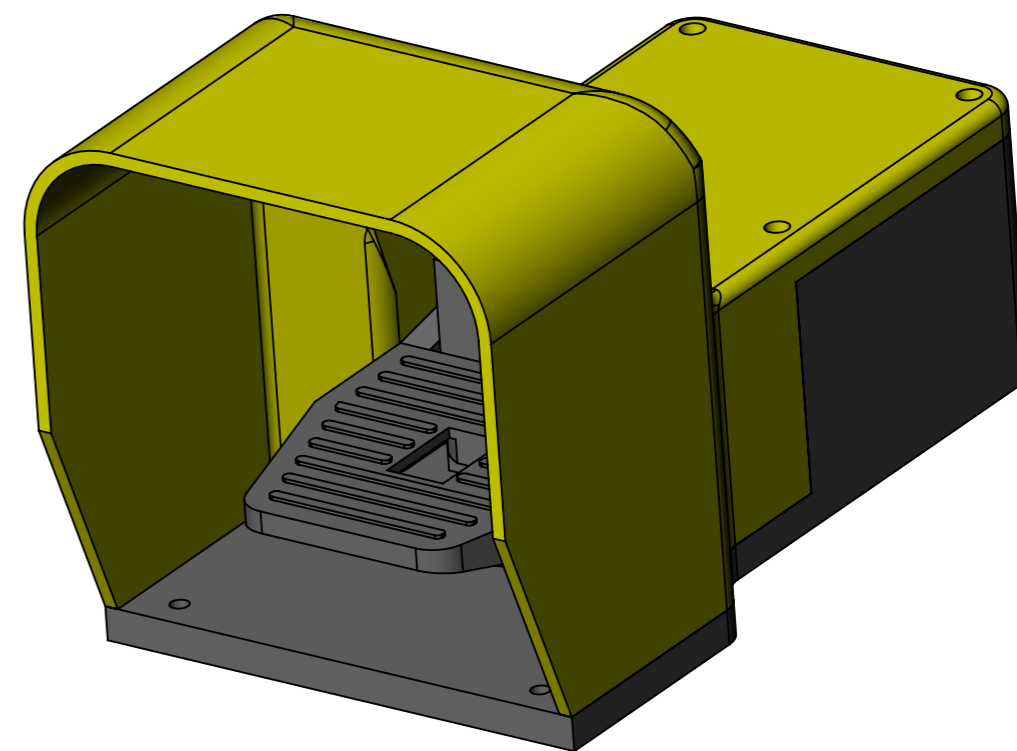
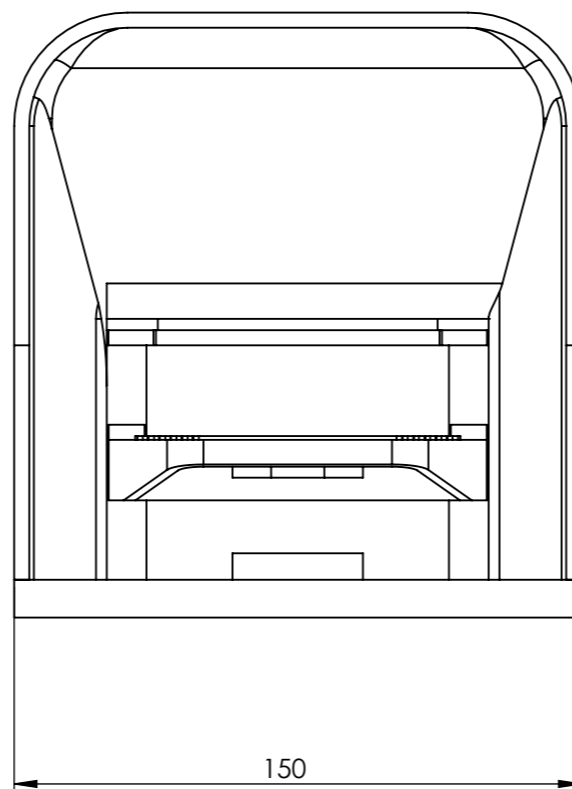
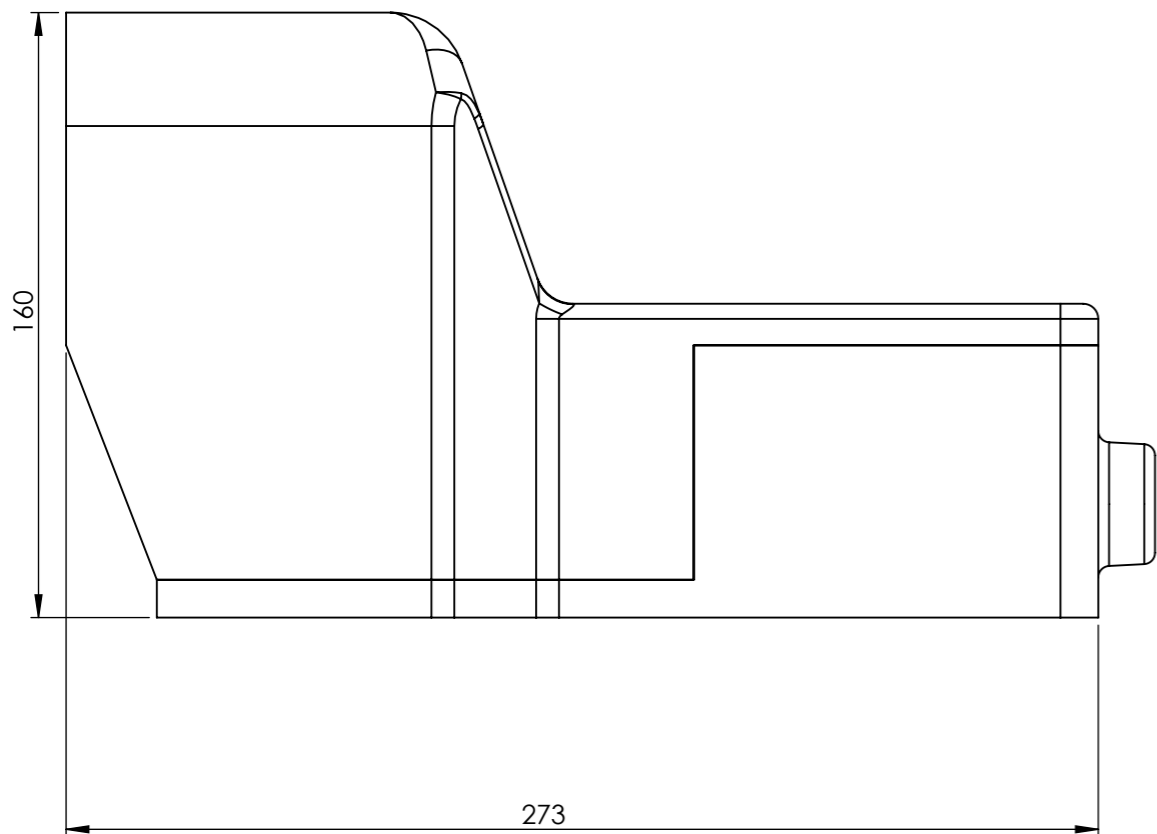
6

7

8

A

A



B

B

C

C

D

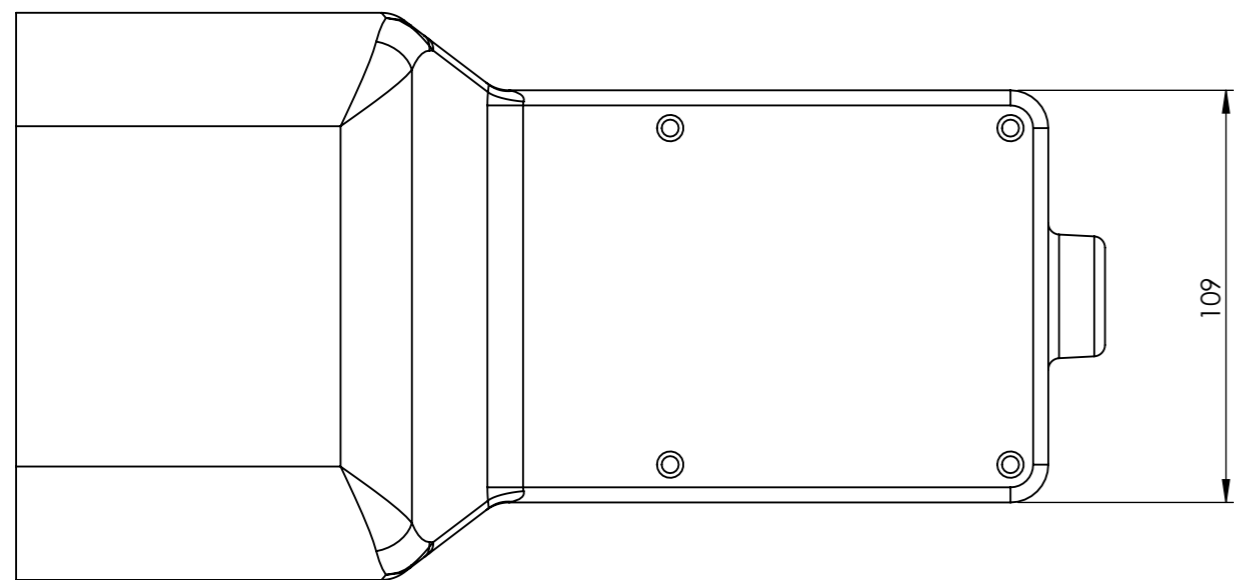
D

E

E

F

F



Rev.	Rev.	Data-Date	Descrizione della modifica - Description of modification	Disegnato - Drawn by
-	-	-	-	-
Materiale - Material: - Titolo - Title: -				
Trattamento - Treatment: - N° documento cliente / Customer ref: -				
Disegnato - Drawn by: -		Data: - Date: -	Peso [gr]: 860.75 Weight [gr]:	Progetto - Project: -
Controllato - Checked by: -		Data: - Date: -	Scala - Scale: 1:2 Formato - Format: A3	
Origine - Source: S			N° Disegno - Drawing N°: -	Rev. - Foglio N° / Sheet N°: 1
			Nome file - Filename: PCR	N° Fogli / N° of sheets: 1

1

2

3

4

5

6

7

8